



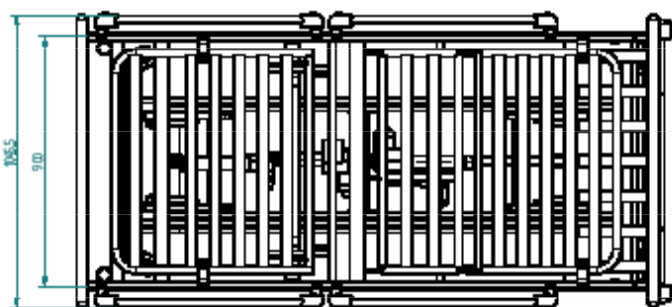
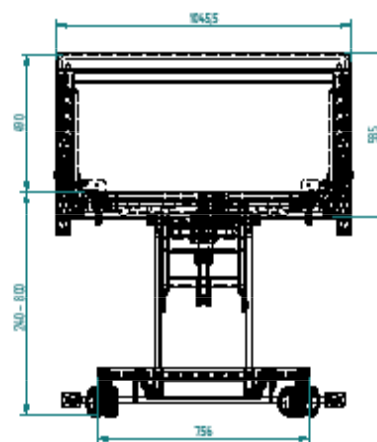
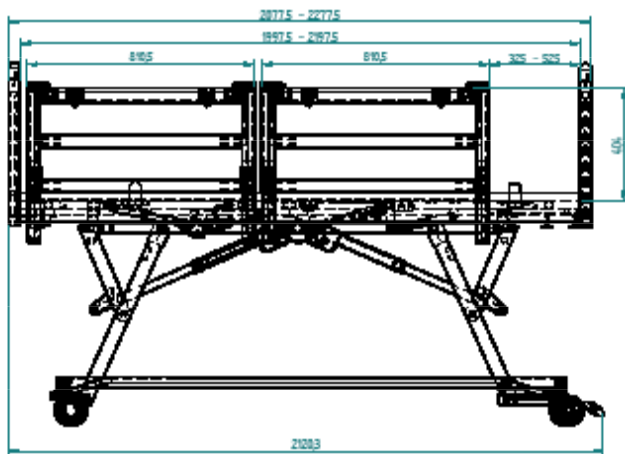
tecfor care
nederland



Elba Royal

De **Elba Royal** is een hoogwaardig bed met zeer veel verstel mogelijkheden én voldoet aan alle eisen op het gebied van comfort en ergonomie van een modern zorgbed.

Het bed is verkrijgbaar in twee verschillende stofgroepen met ieders vijf kleuren! De **Elba Royal** is een uitgelezen hoog-laag bed met een zeer moderne uitstraling en huiselijk gevoel.



Optie: gedeelde zijhekken staal

✓ Hoog - Laag bed

Elba Royal



Tweepersoonsbed met ledikant



Tweepersoonsbed met 2x hoog-laag frame

Elba Royal

De tweepersoons **Elba Royal** bestaat uit 2x een hoog-laag frame welke afzonderlijk van elkaar bediend wordt. Door de makkelijk te bereiken en te bedienen centrale rem, zijn de bedden eenvoudig naast elkaar op te stellen. Ook kan het bed eenvoudig naar twee losse eenpersoonsbedden worden omgebouwd.

Een tweepersoons **Elba Royal** kan worden uitgevoerd met éézijdig een "normaal" ledikant en daarnaast één hoog-laag bed. Door het onderstel met wielen zijn de bedden eenvoudig naast elkaar op te stellen.

Board

Anthracite
67

Liver
10

Grey
65

Clay
84

Brown
15

Relax

Anthracite
67

Taupe
12

Ivory
101

Dolphin
180

Brown
15



tecfor care

nederland

Elba Royal

Standaard

- 4 -delig stalen ligvlak lengte 200 cm met matrasbeugels
- Metalen delen poedercoat gelakt in RAL 9023 (parel donkergrijs)
- Elektrisch verstelbare rugleuning tot 70° en bovenbeenverstelling tot 30°
- Onderbeenondersteuning mechanisch instelbaar in 5 standen
- Elektrische hoogteverstelling 240-820 mm, slag 580 mm
- 4 x 100 mm wielen met centrale rem
- 24 volt voeding voor meer veiligheid
- Handbediening met single fault beveiliging en lock functie
- Nooddaalfunctie via 9 volt batterij in geval van een stroomstoring
- Geschikt voor matrassen tot 21 cm
- Vooringestelde comfortabele TV positie
- (Anti-) trendelenburg functie
- Basic UD-DI: 426067976TVC-BE-BiB-ULBTA
- Voldoet aan de IEC 60601-2-52
- Beschermingsklasse IPX 4
- Draaggewicht van de patiënt tot 200 kg
- Veilige werkbelasting tot 235 KG
- Onderrijdbare hoogte (t.b.v. tillift) tot 14 cm

Optioneel

- Bedverlenging 20 cm
- Bedpapegaai met triangelgreep
- Leeslamp met snoerschakelaar
- Onderbedverlichting (in- en uitstapverlichting)
- Gedeelde zijhekken staal
- Sta-op hulp



rugdeel
0-70°



voetdeel
0-30°



hoogteverstelling
240-820 mm



trendelenburg/
anti-trendelenburg
standaard



tweepersoons

tecfor care Nederland
Majoraan 9 A
6942 SB Didam

+31 85 902 555 3

verkoop@tecfor-care.com

www.tecfor-care.nl